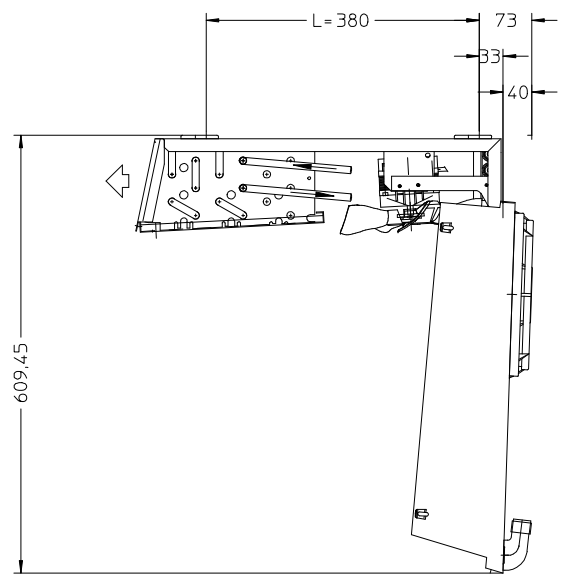
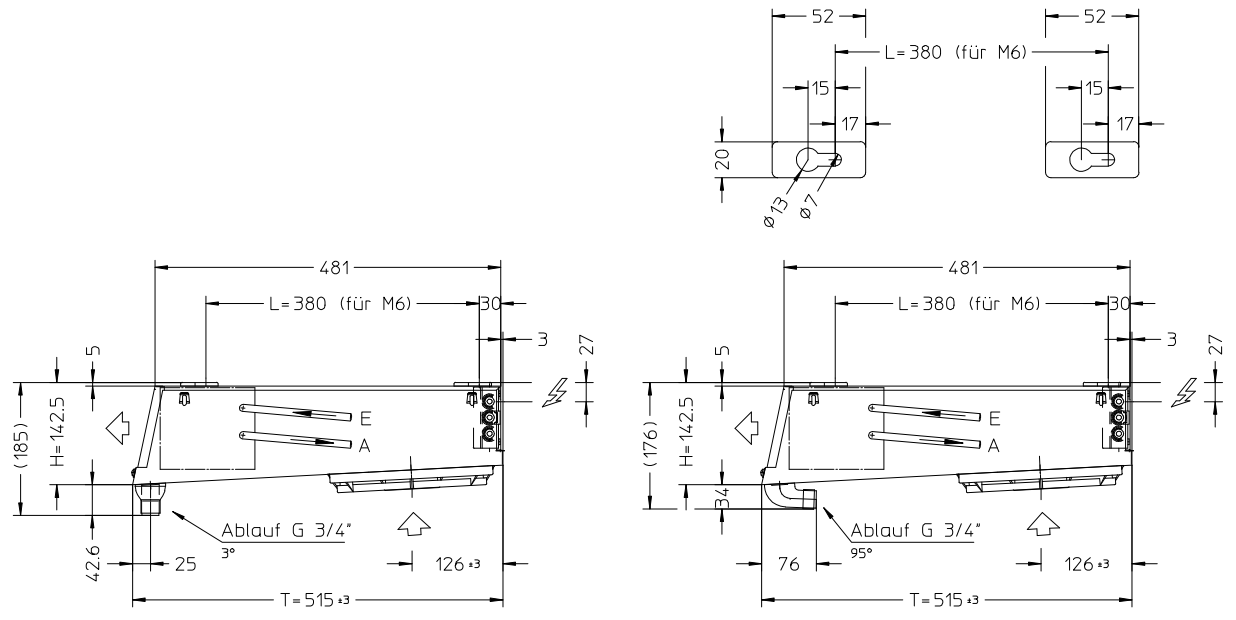


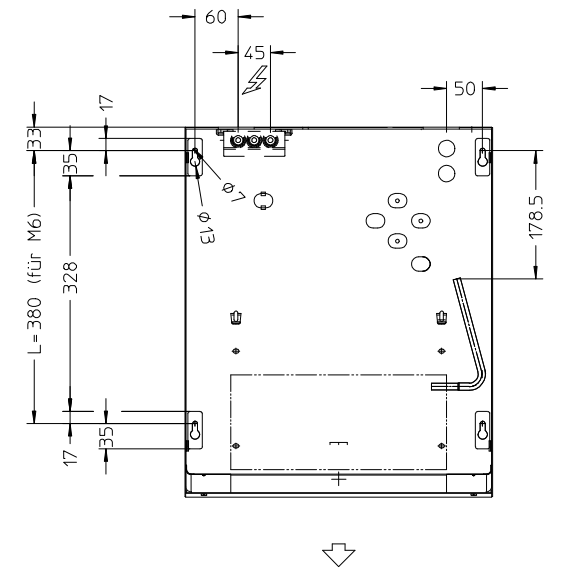
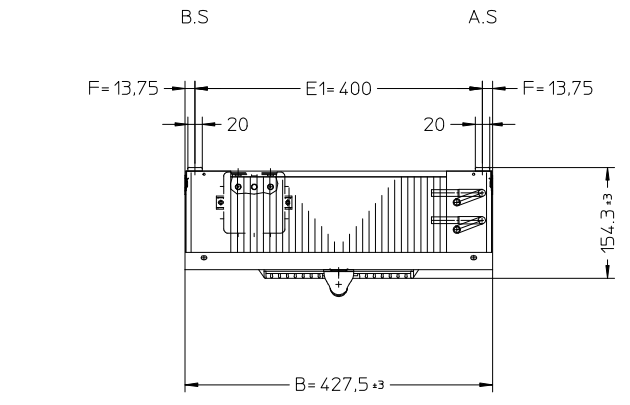
Alle Rechte sind vorbehalten. Nachdruck, Vervielfältigung und Verbreitung, auch auszugsweise, ist ohne schriftliche Genehmigung der KÜBA-Gruppe. Die KÜBA-Gruppe ist für die Inhalte dieser Zeichnung nicht verantwortlich. Die KÜBA-Gruppe ist nicht haftbar für Schäden, die aus dem Gebrauch dieser Zeichnung resultieren. Die KÜBA-Gruppe ist nicht haftbar für Schäden, die aus dem Gebrauch dieser Zeichnung resultieren. Die KÜBA-Gruppe ist nicht haftbar für Schäden, die aus dem Gebrauch dieser Zeichnung resultieren.

- 4210.011 DFA 011 D
- 4211.011 DFAE 011 D
- 4212.011 DFB 011 D
- 4213.011 DFBE 011 D

E (Inlet) = $\varnothing 10 \times 0,7$ mm
 A (Outlet) = $\varnothing 10 \times 0,7$ mm



Zusammenstellung DF 011 D junior



28.09.2009

Volumen / Volume	: V _{ges} =	litr	Zg nur für Auftrag :	General tolerances
Innenfläche / inner surface	: A _{inn} =	m ²	Drw. only for order :	general tolerances
Obertflächen- / Surface-	:	Pulverbeschichtet	Werk-Nr. :	DIN ISO 2768-c
behandlung / Treatment	:	Polyporusweiss (RAL 9010)	Artno. :	Welcom Buchführung
	Datum	Name	Firma :	factory standard
	10.7.2009	sommerfeld	Küba	KWN-0001
	erstellt	geprüft	Benennung / Description :	Index
			Zusammenstellung	0
			DF 011 D	
			Zeichnungs-Nr. :	Massstab/Scale
			Drawing-Number :	1:5
			Ersatz für	
			replaces :	
			103338.../4-3-300-DE-1	
			Katalogausführung	

