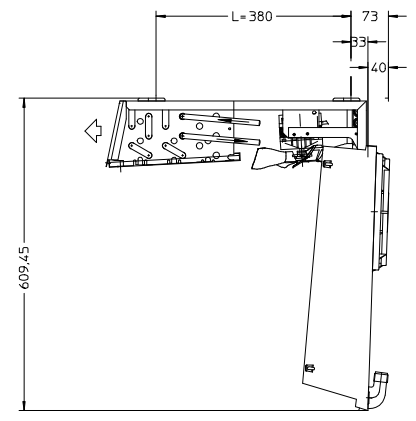
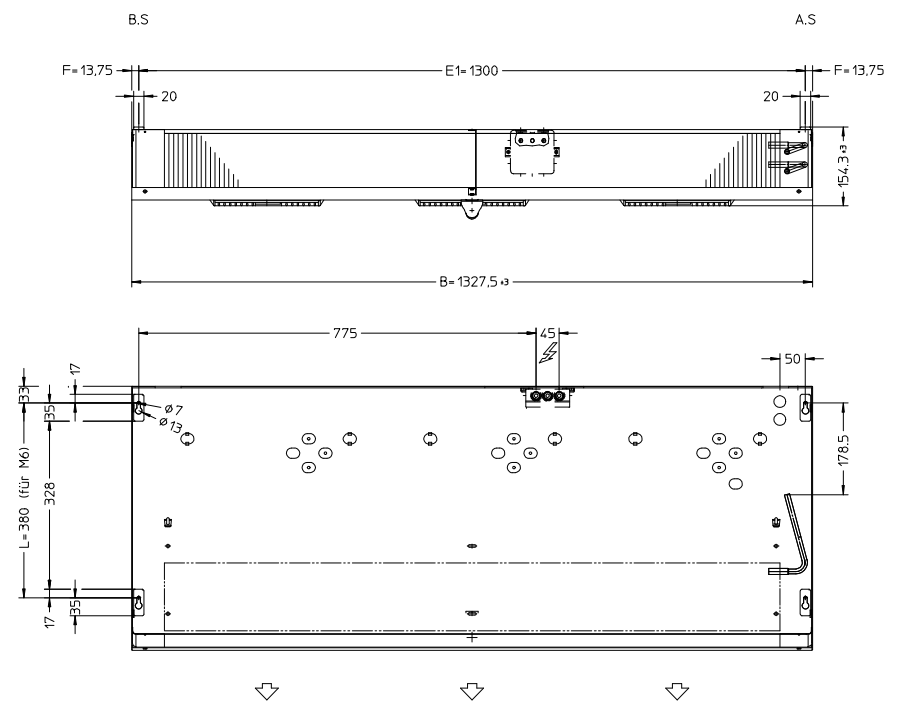
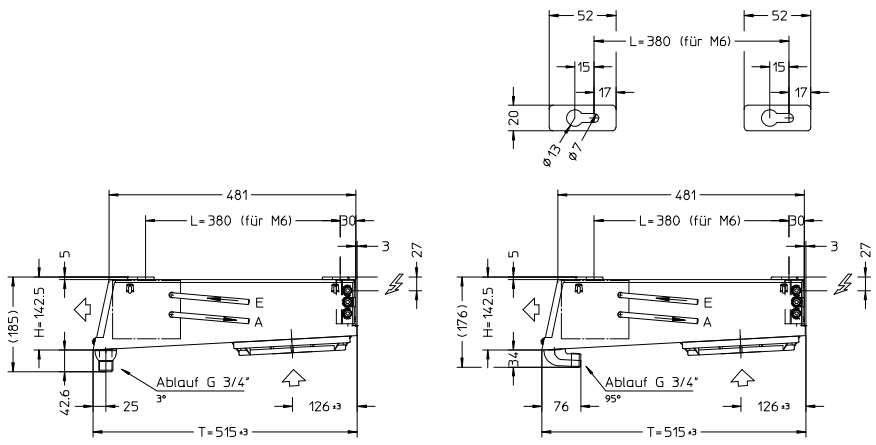


Zusammenstellung
DF 023 D junior



- 4210.023 DFA 023 D
- 4211.023 DFAE 023 D
- 4212.023 DFB 023 D
- 4213.023 DFBE 023 D

E (Inlet) = $\varnothing 10 \times 0,7$ mm
 A (Outlet) = $\varnothing 10 \times 0,7$ mm

ALL RIGHTS RESERVED. ANY REPRODUCTION OR TRANSMISSION OF THIS DOCUMENT IS PROHIBITED WITHOUT THE WRITTEN PERMISSION OF GEA.

28.09.2009

Volumen / Volume	: V _{ges}	=	ltr	Zg Nr für Auftrag	:	
Innenfläche / Inner surface	: A _{inn}	=	m ²	One only for order	:	
Überläufe / Surface	: P _{überläufe}	=	mm	Werk	:	
Behandlung / Treatment	: P _{Behandlung}	=	mm	Arto	:	
				Firma	:	
				Company	:	
				Behennung / Description	:	
				Zusammenstellung	:	
				DF 023 D	:	
				Zeichnungs-Nr.	:	199465
				Drawing-Number	:	
				Erzeuger für	:	
				realisation	:	
				123388_A-3-1200-DE-1	:	
				Katalogaufzeichnung	:	



Index
0
Maßstab/Scale
1:5