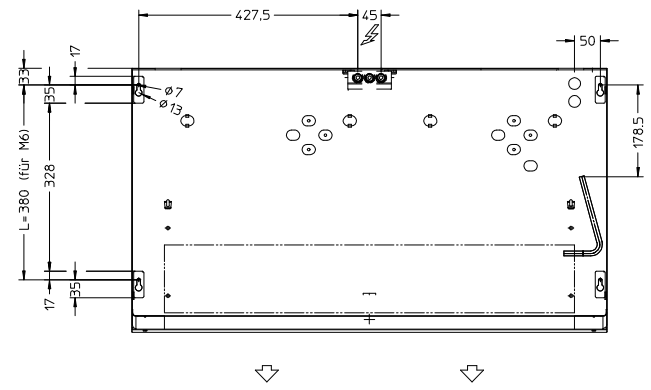
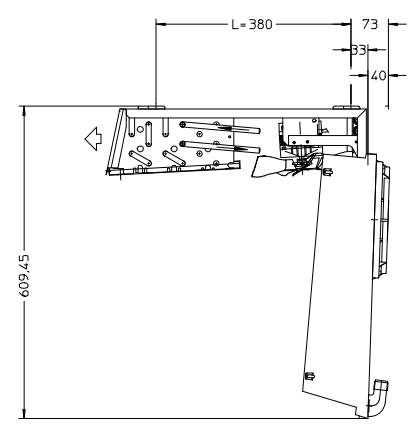
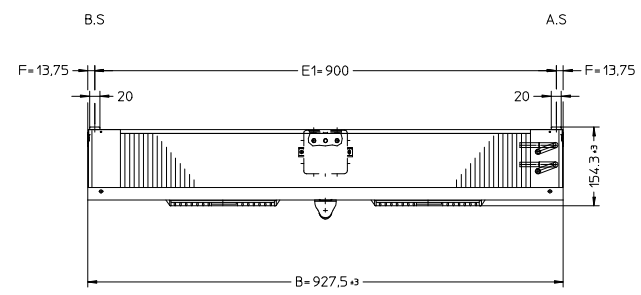
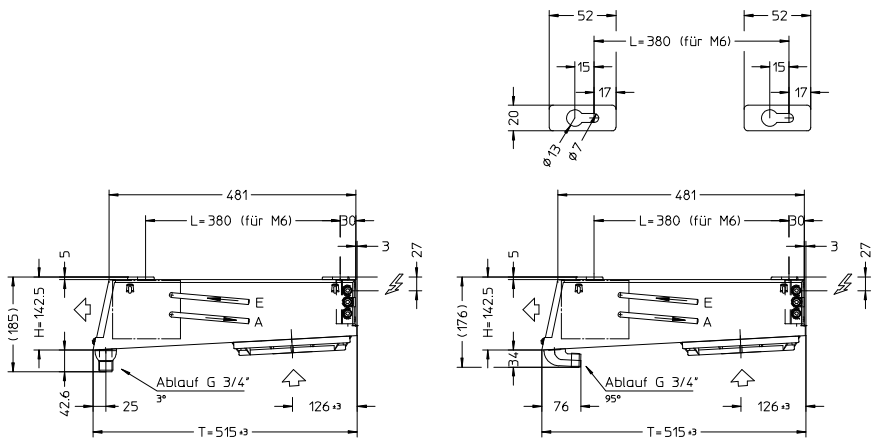


Zusammenstellung
DF 022 D junior



- 4210.022 DFA 022 D
- 4211.022 DFAE 022 D
- 4212.022 DFB 022 D
- 4213.022 DFBE 022 D

E (Inlet) = $\varnothing 10 \times 0,7$ mm
 A (Outlet) = $\varnothing 10 \times 0,7$ mm

28.09.2009

Volumen / Volume	V _{ges}	l/r	Zg Nr für Aufzug	Algemeinanzug
Innenfläche / Inner surface	A _{inn}	m ²	Die only for order	gemäß DIN EN ISO 2768-c
Überfläche / Surface	A _{auß}	m ²		
Behandlung / Treatment	Polymerschwamm (RAL 9010)		Arto	besten Befolgung
	100/200		Firma	factory standard
			Company	Küba
Benennung / Description				Index
Zusammenstellung				0
DF 022 D				
Zeichnungs-Nr. : 199463				Maßstab/Scale
Drawing-Number :				1:5
Einsatz für				
rezeptions				
103388-AL-3-800-DE-1				
Kontaktaufnahme				

ALL RIGHTS RESERVED. FOR ANY USE OF THIS DOCUMENT WITHOUT THE WRITTEN PERMISSION OF GEA KÜBA. ALL RIGHTS WITHIN WATER REGENERATION TECHNOLOGY OWNED BY GEA FOR THE DEVELOPMENT, PRODUCTION AND SUPPORT OF THIS DOCUMENT. THE COPYING AND SPREADING OF THIS DOCUMENT IS STRICTLY PROHIBITED.