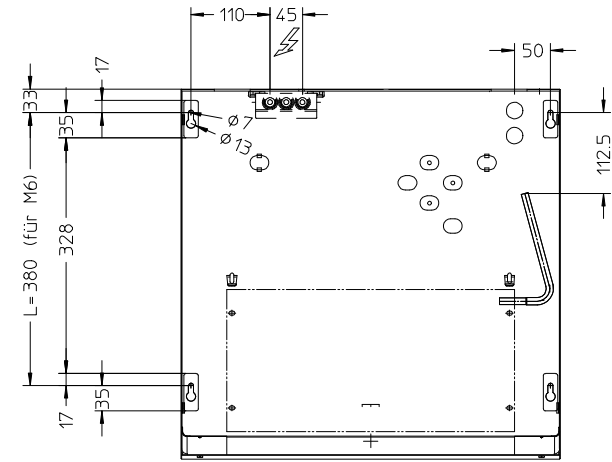
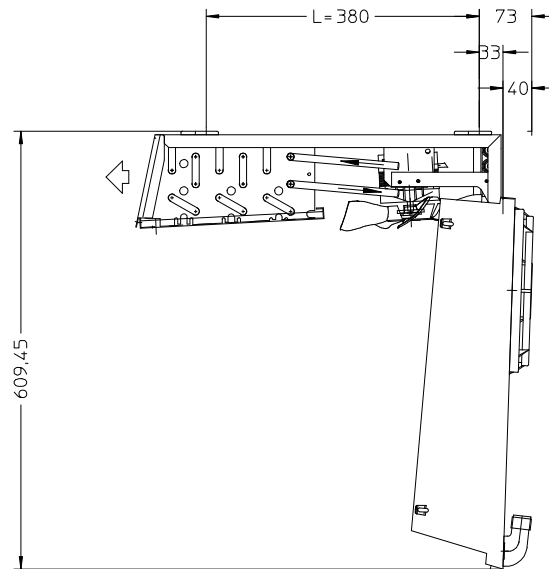
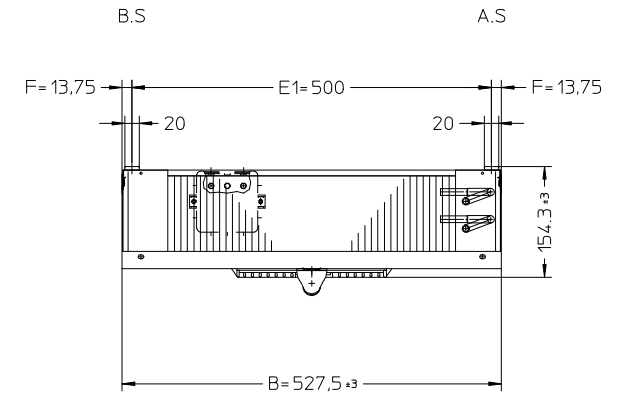
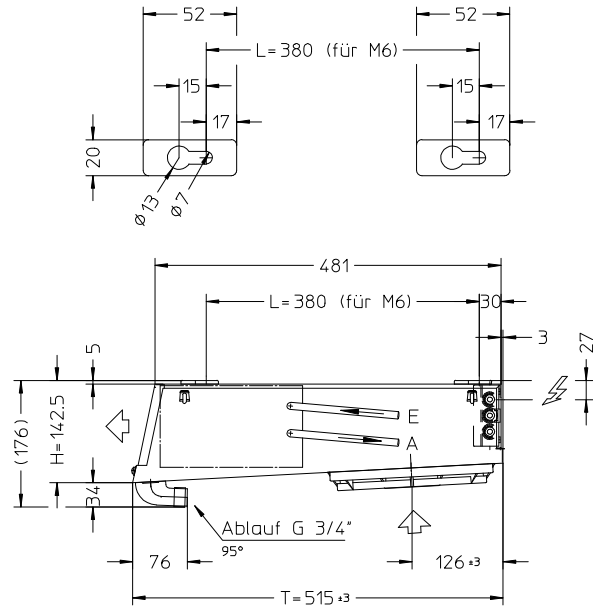
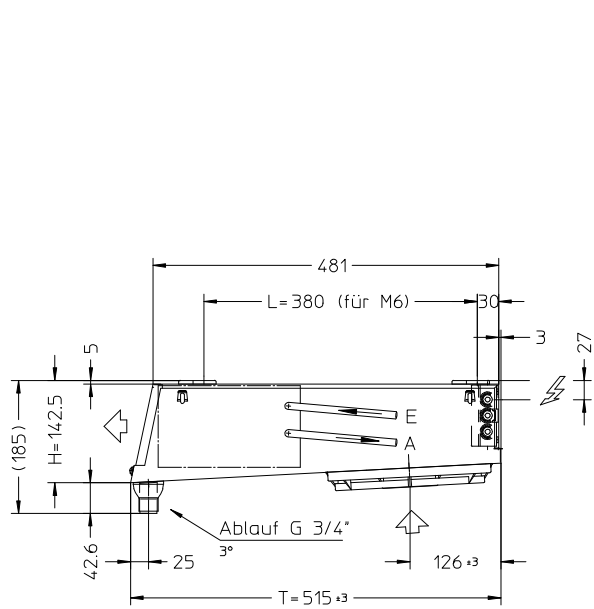


Zusammenstellung DF 031 D junior



- 4210.031 DFA 031 D
- 4211.031 DFAE 031 D
- 4212.031 DFB 031 D
- 4213.031 DFBE 031 D

E (Inlet) = $\varnothing 10 \times 0.7$ mm
A (Outlet) = $\varnothing 10 \times 0.7$ mm

28.09.2009

Volumen / Volume	: V _{ges} =	litr	Zg nur für Auftrag :	General tolerances
Innenfläche / inner surface	: A _{inn} =	m ²	Drw. only for order :	general tolerances
Obertflächen- / Surface-	: Pulverbeschichtet		Werk-Nr. :	DIN ISO 2768-c
behandlung / Treatment	: Polyrusweiss (RAL 9010)	Artno. :	Firma :	Welcom Buchtriffig
			Company :	factory standard
			Küba	KWN-0001
			Benennung / Description :	Index
			Zusammenstellung	0
			DF 031 D	
			Zeichnungs-Nr. :	
			Drawing-Number :	
			199462	
			Ersatz für	
			replaces :	
			103338.../6-3-400-DE-1	
			Katalogausführung	
Index	Änderung	Datum	Name	Index
Index	Alteration	Date	Name	Index



Masstab/scale
1:5