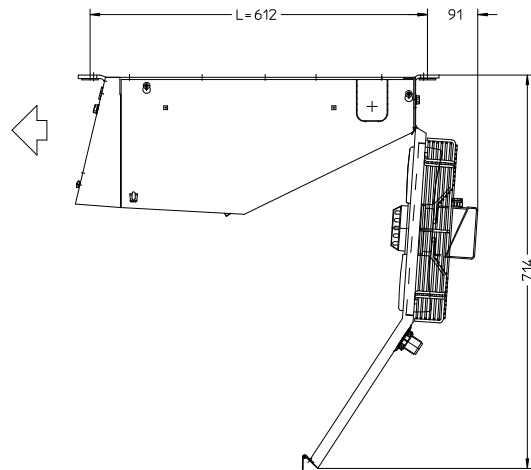


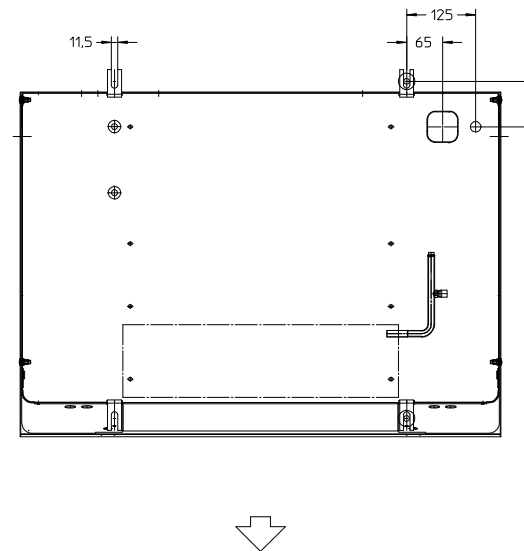
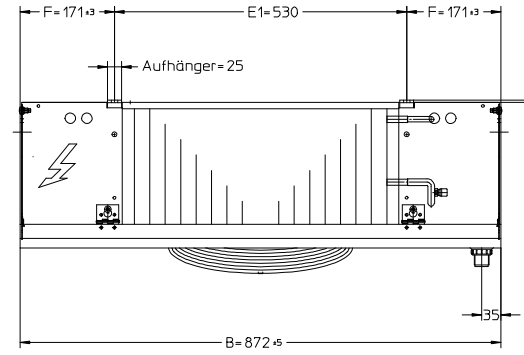
E (Inlet) =  $\varnothing 10 \times 1,0$  mm

A (Outlet) =  $\varnothing 12 \times 1,0$  mm



Zusammenstellung

B.S DFB 051 D compact A.S



compact

DF

4322.051

DFB 051 D

4323.051

DFBE 051 D