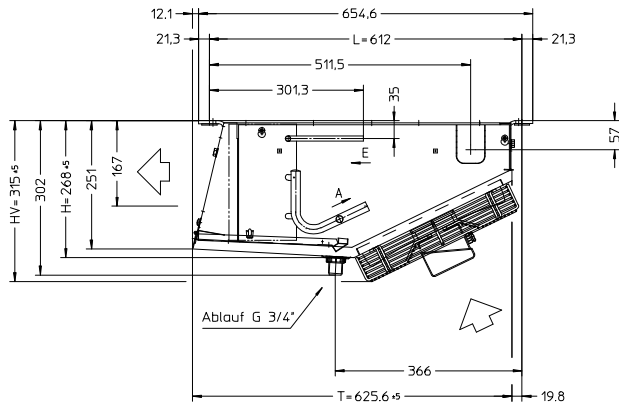


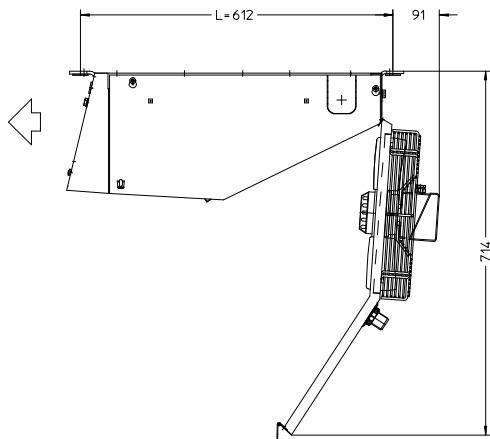
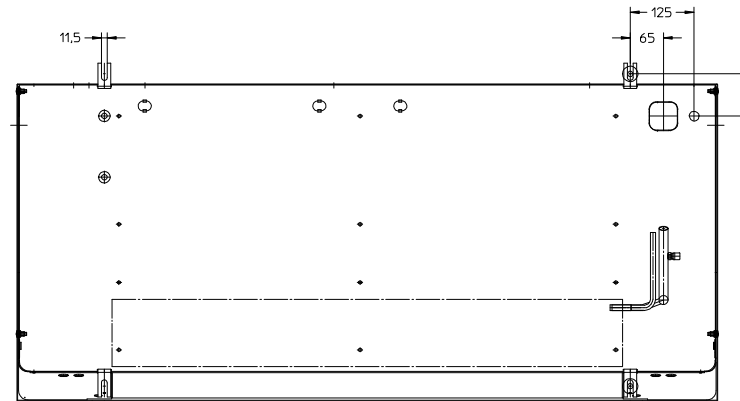
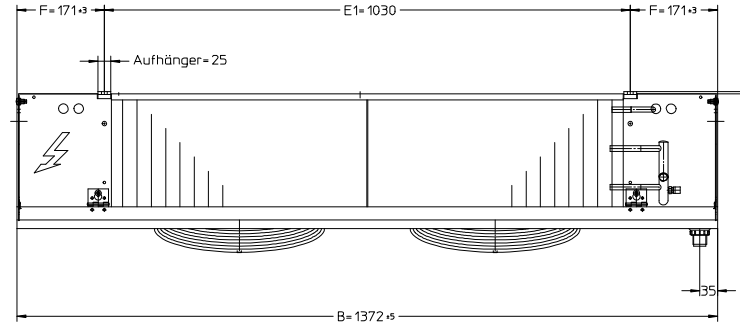
Zusammenstellung

B.S DFB 052 D compact A.S



E (Inlet) = $\varnothing 10 \times 1.0$ mm

A (Outlet) = $\varnothing 18 \times 1.0$ mm



compact DF

4322.052 DFB 052 D
4323.052 DFBE 052 D