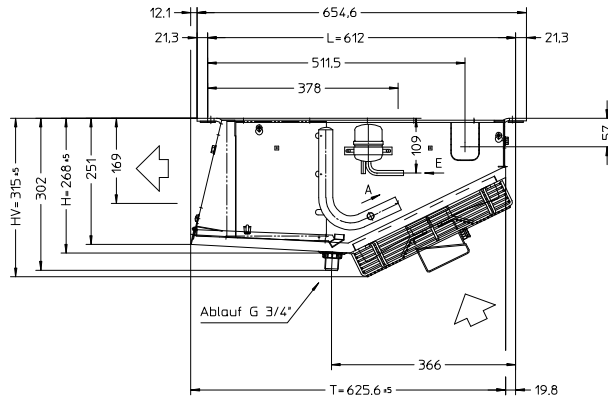


Zusammenstellung

B.S

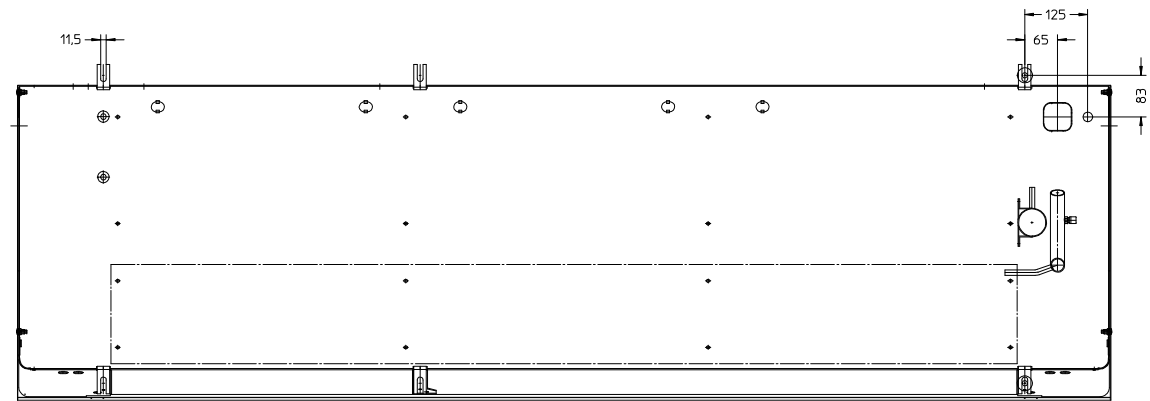
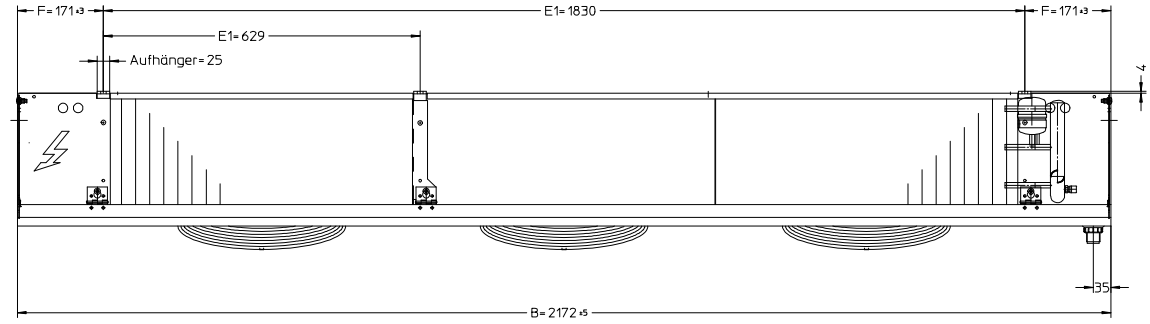
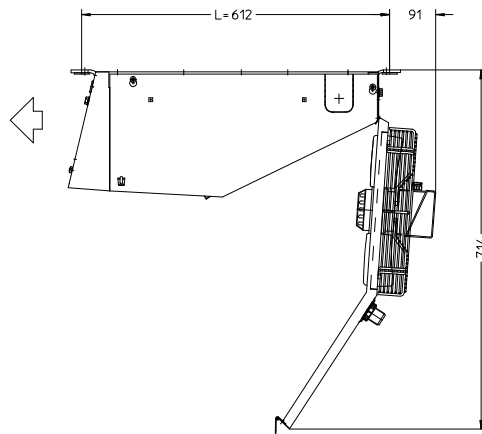
DFB 073 D compact

A.S



E (Inlet) = $\varnothing 10 \times 1,0$ mm

A (Outlet) = $\varnothing 28 \times 1,5$ mm



compact DF

4322.073 DFB 073 D
4323.073 DFBE 073 D