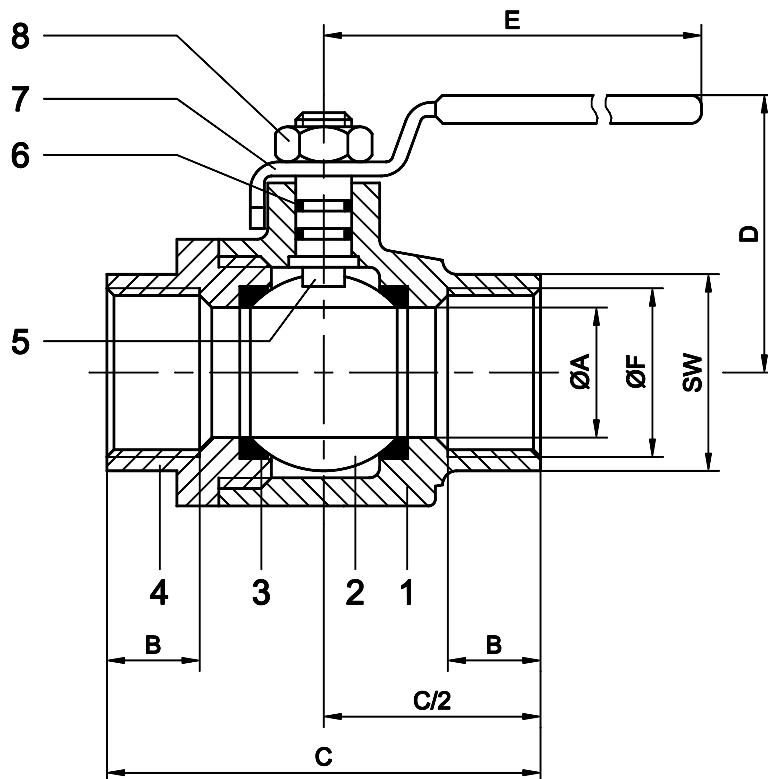


Kugelhahn ED 1414.3VT-T

Ball valve ED 1414.3VT-T

DN 15 – DN 50 / PN 40



PN 40 Wasser (18°C)
 PN 40 water (18°C)

DIN – DVGW GAS / 5 bar
 Prüfzeichen:
 NG – 4312 AU 0281 GNE

DIN – DVGW Wasser / 10 bar
 Prüfzeichen:
 NW – 6102 AU 2295

DIN – DVGW GAS / 5 bar
 certification no.:
 NG – 4312 AU 0281 GNE

DIN – DVGW water / 10 bar
 certification no.:
 NW – 6102 AU 2295

Teil Nr. Part no.	Bezeichnung	Description	Material
1	Gehäuse	Body	CuZn40 Pb2 - DIN EN 12165
2	Kugel	Ball	DN15-25 = CuZn39 Pb3-DIN EN 12164, verchromt/chromium-plated DN32-50 = CuZn40 Pb2-DIN EN 12165, verchromt/chromium-plated
3	Sitzring	Seat	PTFE
4	Teilgehäuse	Body connector	CuZn40 Pb2 - DIN EN 12165
5	Schaltwelle	Stem	CuZn39 Pb3 - DIN EN 12164
6	Schaltwellendichtung	Stem sealing	NBR
7	Handhebel	Hand lever	Aluminium
8	Sechskantmutter	Hexagon nut	Stahl verzinkt / steel zined

DN	ØA	B	C	D	E	ØF (ISO7)	SW	kg
15	15	15	58	44	100	1/2"	25	0,26
20	20	16,3	68	48	100	3/4"	31	0,39
25	25	19,1	80	52	100	1"	38	0,62
32	32	21,4	94	62	120	1 1/4"	47	0,99
40	40	21,4	103	67	120	1 1/2"	53	1,30
50	50	25,7	126	85	150	2"	66	2,33

Maximale Temperatur 100°C Wasser (ohne Dampf), je nach Druck
 Min. / Max. Umgebungstemperatur bei Gas: -20°C bis 60°C

Maximum temperature 100°C for water (without steam), depending on the pressure
 Min. / Max. ambient temperature for gas: -20°C to 60°C

Änderungen vorbehalten
 subject to changes