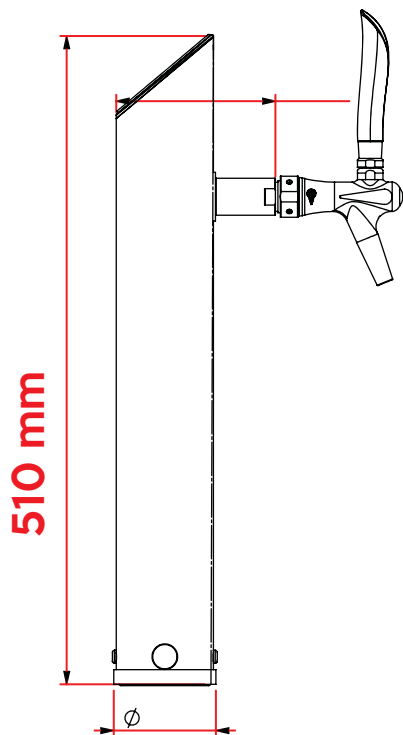


Colonna in acciaio. Disponibile 1/2/3/4 vie.  
Loghi luminosi LED o non luminosi.  
Disponibile cover personalizzabile con logo.

Technical details  
Dettagli tecnici

St. Steel tower. Available 1/2/3/4 ways pre-mix. Illuminated  
or non illuminated version. Available the customizable cover.



80 mm

