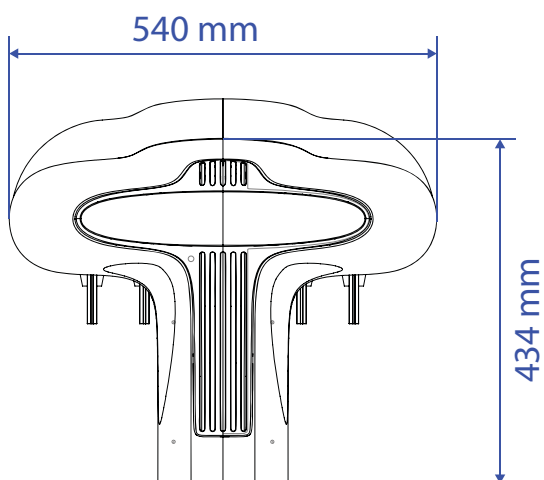


## COUPE



6 ways - 6 vie



8 ways - 8vie

