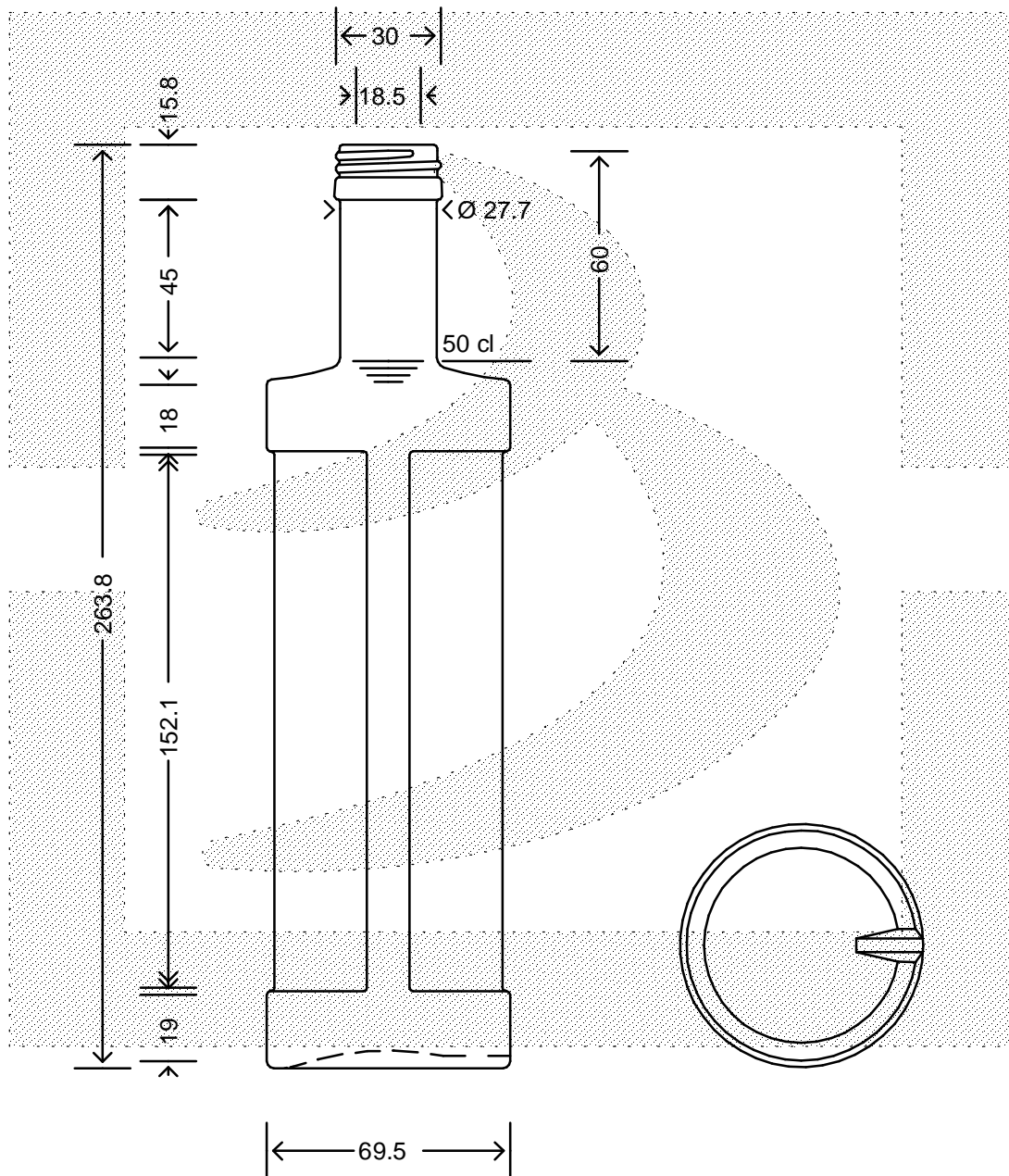


LE QUOTE SONO ESPRESSE IN mm-SOLO QUELLE CON INDICAZIONE DI TOLLERANZA SONO IMPEGNATIVE
 DIMENSIONS ARE EXPRESSED IN mm - ONLY DIMENSIONS WITH TOLERANCES ARE MANDATORY

MOD.DEP.
 PATENTED



Data ultimo aggiornamento: 23/02/2015
 Data della stampa: 23/02/2015

bruni glass
 ITALY-Tel.+39-(02)484361
 USA/CDN-Tel.+1-(514)633-9247

ARTICOLO : BOT. CALIGULA 500 P 31,5X18 *
 ITEM :
 CAPACITA' R.B. (c.c.): 518,000
 BRIMFULL CAP. (c.c.): 518,000
 PESO VETRO (gr): 500,000
 GLASS WEIGHT (gr): 500,000
 BOCCA : PILFER-PROOF
 FINISH :

SCALA : -
 SCALE : -
 M.T.B. : -
 M.T.B. : -
 COLORE : BIANCO
 COLOUR :

ALTEZZA : 263,800
 HEIGHT :
 DIAMETRO : 69,500
 DIAMETER :
 COD. N. : 11566P1
 COD. N. :