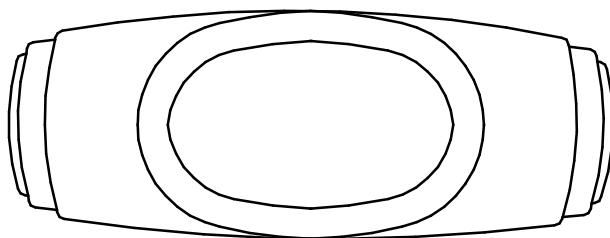
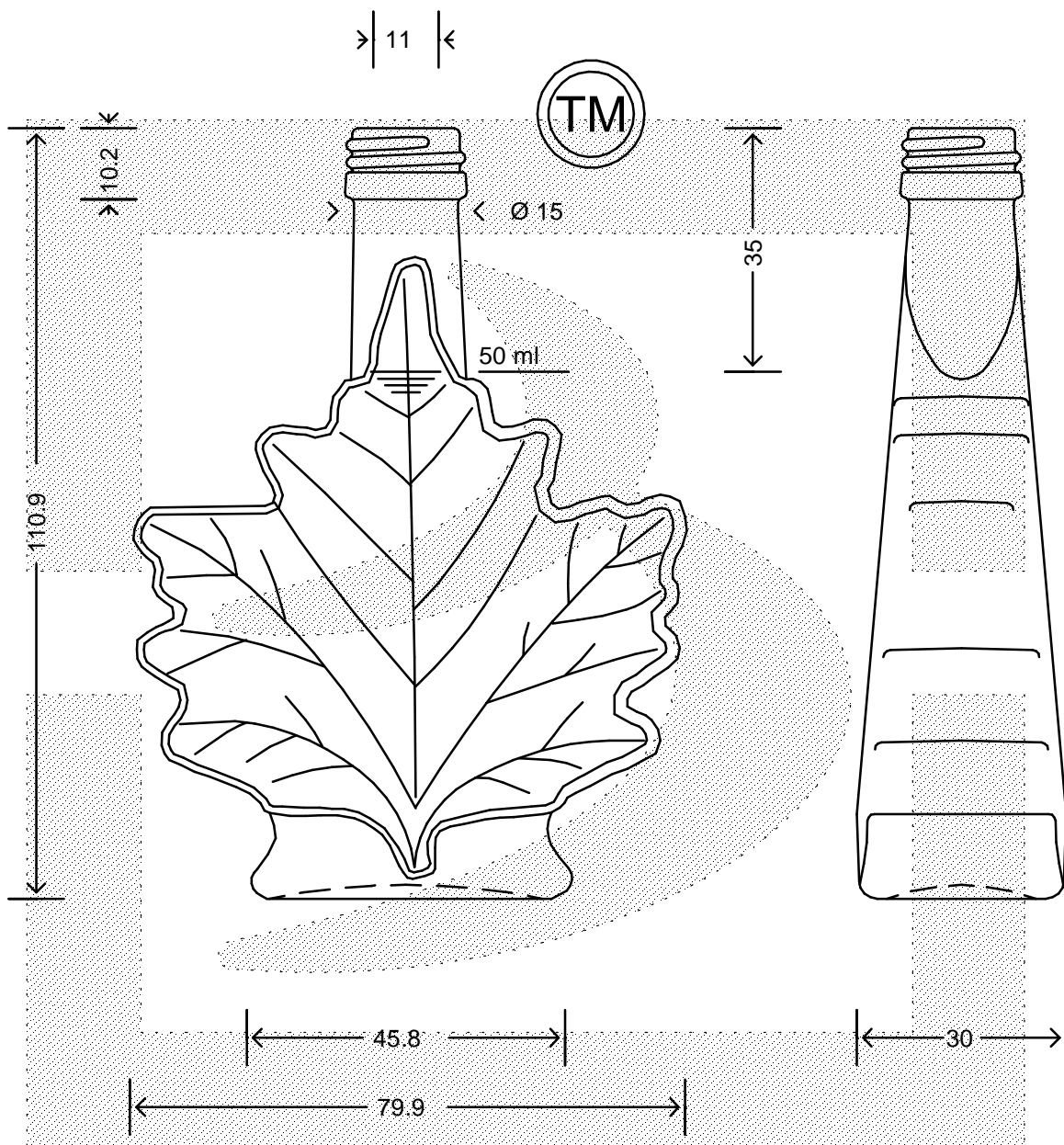


LE QUOTE SONO ESPRESSE IN mm-SOLO QUELLE CON INDICAZIONE DI TOLLERANZA SONO IMPEGNATIVE
 DIMENSIONS ARE EXPRESSED IN mm - ONLY DIMENSIONS WITH TOLERANCES ARE MANDATORY

MOD.DEP.
 PATENTED



bruni glass
 ITALY-Tel.+39-(02)484361
 USA/CDN-Tel.+1-(514)633-9247

ARTICOLO : BOT. AUTUMN MAPLE SYRUP 50 P18 HC\$*
 ITEM :
 CAPACITA' R.B. (c.c.): 54,000
 BRIMFULL CAP. (c.c.):
 PESO VETRO (gr): 120,000
 GLASS WEIGHT (gr.):
 BOCCA : PILFER-PROOF
 FINISH :

SCALA : -
 SCALE : -
 M.T.B. : -
 M.T.B. : -
 COLORE : BIANCO
 COLOUR :

ALTEZZA : 110,900
 HEIGHT :
 DIAMETRO : 79,900
 DIAMETER :
 COD. N. : 12932B2
 COD. N. :