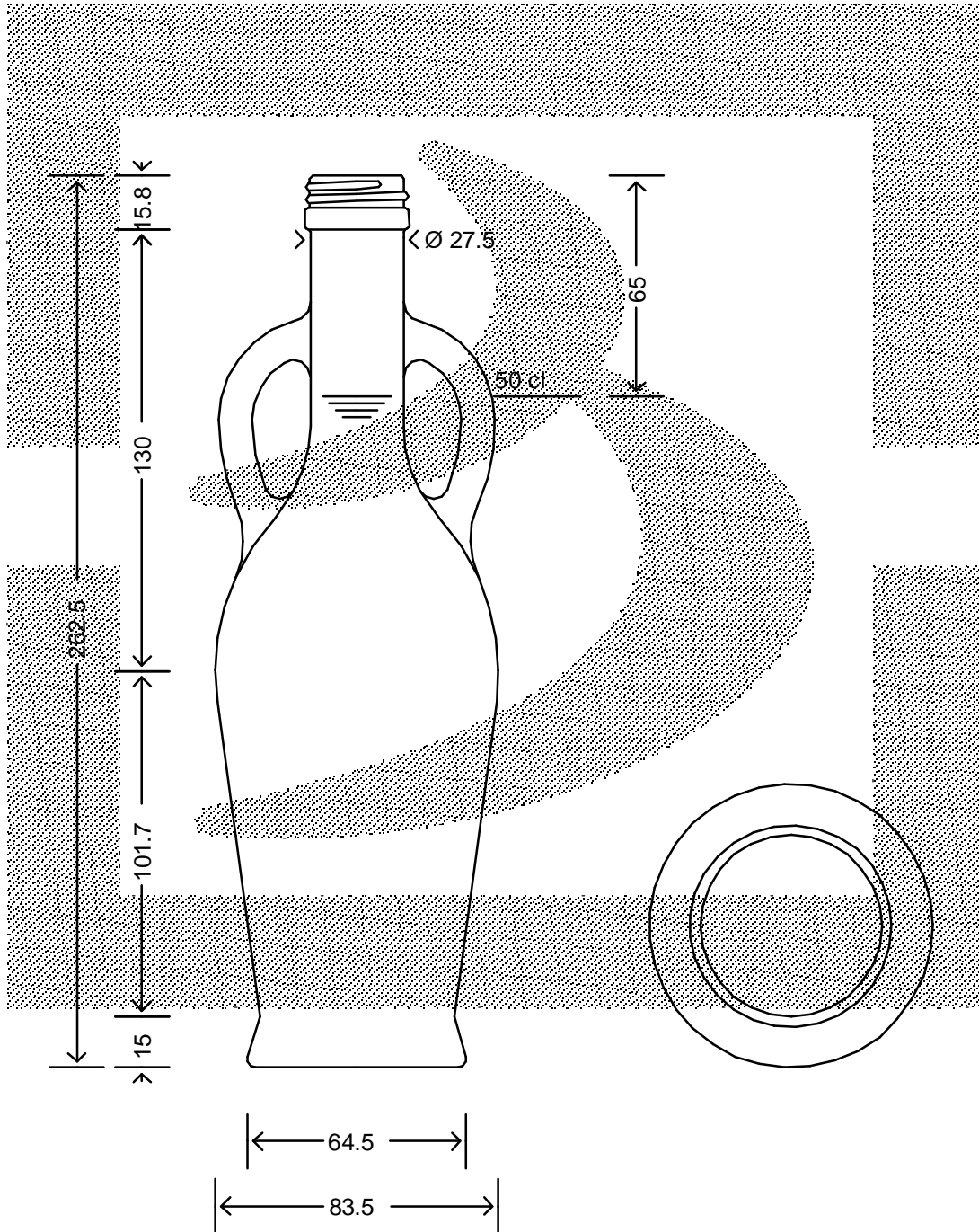


LE QUOTE SONO ESPRESSE IN mm-SOLO QUELLE CON INDICAZIONE DI TOLLERANZA SONO IMPEGNATIVE
 DIMENSIONS ARE EXPRESSED IN mm - ONLY DIMENSIONS WITH TOLERANCES ARE MANDATORY



bruni glass
 ITALY-Tel. +39-(02)484361
 USA/CDN-Tel. +1-(514)633-9247

ARTICOLO : BOT. ANFORA ANTICA 500 P31,5 VQ *FV
 ITEM :
 CAPACITA' R.B. (c.c.): 518
 BRIMFULL CAP. (c.c.):
 PESO VETRO (gr.): 500
 GLASS WEIGHT (gr.):
 BOCCA : PILFER-PROOF
 FINISH :

SCALA : 1:2
 SCALE :
 M.T.B. : -
 M.T.B. :
 COLORE : QUERCIA
 COLOUR :

ALTEZZA : 262,5
 HEIGHT :
 DIAMETRO : 83,5
 DIAMETER :
 COD. N. : 14165T2
 COD. N. :