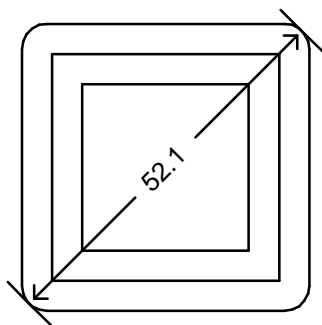
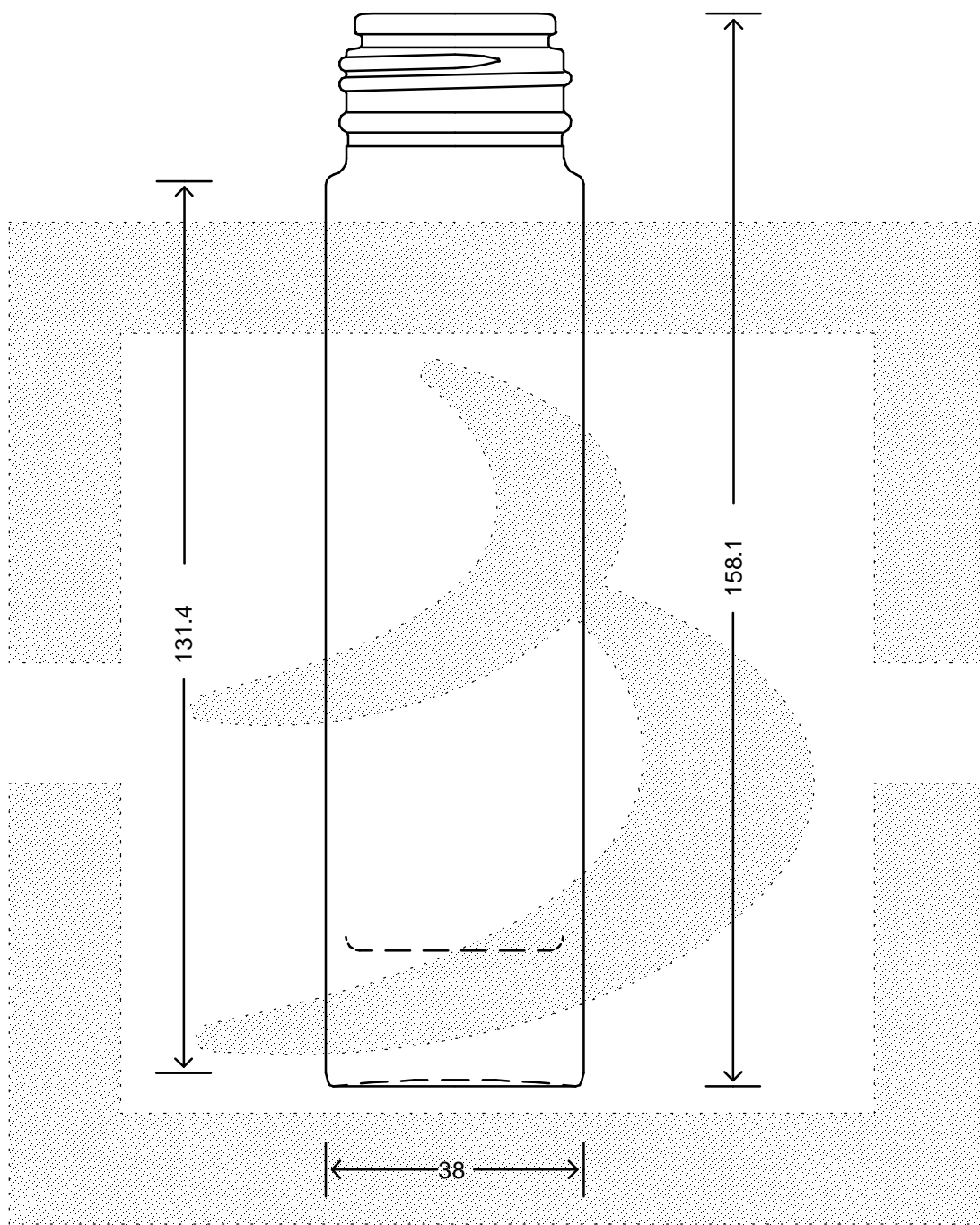


LE QUOTE SONO ESPRESSE IN mm-SOLO QUELLE CON INDICAZIONE DI TOLLERANZA SONO IMPEGNATIVE
 DIMENSIONS ARE EXPRESSED IN mm - ONLY DIMENSIONS WITH TOLERANCES ARE MANDATORY



Data ultimo aggiornamento: 26/02/2015
 Data della stampa: 26/02/2015

bruni glass
 ITALY-Tel. +39-(02)484361
 USA/CDN-Tel. +1-(514)633-9247

ARTICOLO : VASO MOULIN CARRE' 100 P 35 VAE # *
 ITEM :
 CAPACITA' R.B. (c.c.): 110,000
 BRIMFULL CAP. (c.c.):
 PESO VETRO (gr): 250,000
 GLASS WEIGHT (gr):
 BOCCA : PILFER-PROOF
 FINISH :

SCALA : 1:1
 SCALE :
 M.T.B. : -
 M.T.B. :
 COLORE : BIANCO
 COLOUR :

ALTEZZA : 158,100
 HEIGHT :
 DIAMETRO : 38,000
 DIAMETER :
 COD. N. : 16845T1
 COD. N. :